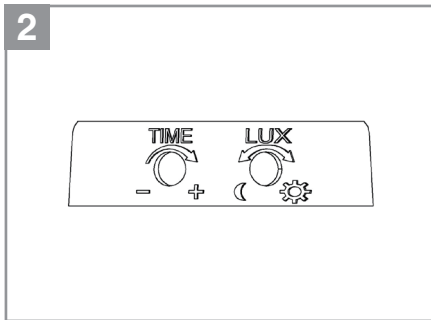
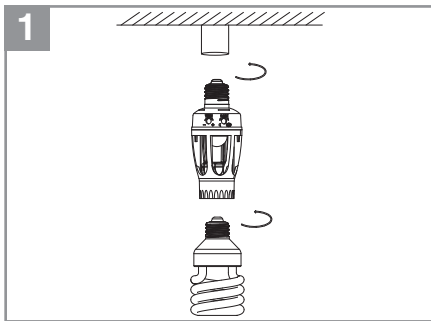
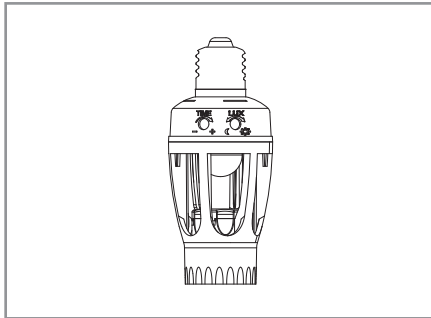


Art. Nr.: 25376<sup>1</sup>



PL: Importer: düwi international Sp. z o.o.  
Ul. Cielmicka 4, 43-100 Tychy  
Kraj pochodzenia: CHN  
CZ: Dovoze: düwi international Sp. z o.o.  
Ul. Cielmicka 4, 43-100 Tychy  
Země původu: Čína  
SK: Dovoze: düwi international Sp. z o.o.  
Ul. Cielmicka 4, 43-100 Tychy  
Krajina pôvodu: Čína

## PL Sensor holder

### Gratulujemy zakupu oprawki z czujnikiem ruchu

Produkt nasz jest nowoczesnym urządzeniem pozwalającym na oszczędność energii. Oprawka poprzez zintegrowany układ czujnika ruchu automatycznie i bezpiecznie wyłącza się, kiedy światło nie jest już potrzebne. Czujnik wykrywa promieniowanie podczerwone emitowane przez ludzkie ciało, światło zapala się za każdym razem, gdy ktoś wchodzi w obszar zasięgu czujnika. Wbudowana fotokomórka zapobiega niepotrzebnemu działaniu w ciągu dnia. Bardzo łatwa instalacja pozwala na szerokie zastosowanie.

### DANE TECHNICZNE

- Kąt zasięgu czujnika: 360°
- Napięcie zasilania: 110-240V/AC/ 50-60Hz
- Obciążenie znamionowe: <60W
- Zasięg czujnika: 6m maks. (<24°C)
- Czas włączenia: min. 10sec±3sec.  
maks. 5min±1min
- Zakres działanie wyl. zmierzchowego: 3-2000LUX (regulowane)
- Zalecana wysokość montażu: 2m-3.5m

### INSTALACJA

- Wkręcić oprawkę w wybranym wcześniej miejscu zgodnie z rysunkiem po prawej pic[1]
- Po wkręceniu włożyć żarówkę i przetestować

### TEST pic[2]

- Po instalacji pokręć LUX ustawić na maksimum ☼ pokręć (TIME) na minimum (-).
- Po włączeniu prądu urządzenie jest gotowe do pracy po ok. 30 sekundach, czujnik jest gotowy do pracy ponownie po 5-10 sek. po wyłączeniu światła po raz pierwszy. Detektor i układ włączający powinny już pracować normalnie.
- Pokręć LUX ustawić pożądaną poziom czułości wyl. zmierzchowego. Jeśli wymagany jest większy poziom czułości wyłącznika zmierzchowego (poniżej 3 LUX) zalecane jest przykrycie czujnika półprzezroczystą osłoną. Po ustaniu ruchu w obszarze zasięgu czujnika powinien on wyłączyć światło po ok. 5-15 sek.

### UWAGA: podczas testu w świetle dziennym pok. LUX

☼ ustawić należy na poz. (SUN) w przeciwnym wypadku czujnik może nie zadziałać!

☒ Urządzenia elektryczne i elektroniczne oznaczone tym symbolem powinny być utylizowane osobno, niezależnie od innych odpadów z gospodarstw domowych. Pozbawiając się tego rodzaju wyrobów proszę stosować się do zaleceń swoich miejscowych władz i/lub zasięgnąć informacji w sklepie, w którym zakupiłeś ten produkt.

Zastrzega się prawo do zmian technicznych.  
dystrybutor: düwi international Sp. z o.o.  
43-100 Tychy  
ul. Cielmicka 4  
kraj pochodzenia: PRC

03.14

## CZ PIR patice žárovky

### Senzorový držák žárovky ST451!

Tento výrobek instalujte do integrovaného elektrického obvodu. Výrobek je automatický, má snadné zapojení, šetří energii a je praktický pro každé použití.

Využívá infračervenou energii člověka jako zdroj ovládacího signálu, když člověk vstupuje do detekčního pole. Je možné automaticky určit den a noc.

### TECHNICKÉ ÚDAJE

- Úhel záběru: 360°
- Napájení: 110 - 240V/AC
- Síťová frekvence: 50/60Hz
- Zatížení: < 60W
- Detekční vzdálenost: 6m max (<24°C)
- Časová prodleva: min. 10sec±3sec  
max. 5min±1min
- Citlivost na světlo: 3 - 2000 LUX (nastavitelné)
- Pracovní teplota: -20~+40°C
- Výška instalace: 2 m – 3,5 m

### INSTALACE

- Držák připevňte na místo, kde budete chtít instalovat podle obrázku vpravo. pic[1]
- Po instalaci snímače, propojte s žárovkou, poté vyzkoušejte.

### TEST pic[2]

- Po instalaci, otočte tlačítkem LUX podle směru hodinových ručiček na maximum k symbolu slunce. Otočte tlačítkem TIME (čas) proti směru hodinových ručiček na minimum, symbol (-)

- Zapněte světlo, senzor se automaticky zapne a začne pracovat o 30 sec později. O 5 – 10 sec. později světlo poprvé zhasne a senzor začne skenovat.

- Otočte tlačítko LUX proti směru hodinových ručiček na maximum. Jestli testujete pod světelnou indikací 3LUX, senzor nebude pracovat správně podle nastavení a bude skenovat stále; ale, když zakryjete detekční okno předmětem (ručník, atd...), začne pracovat správně. Když nemá senzor nic ke skenování, přestane pracovat během 5 – 15sec.

**Poznámka: jestli instalujete za denního světla, prosíme otočte tlačítko LUX plně do pozice ☼ jinak senzor nebude fungovat správně!**

Dovoze: düwi international Sp. z o.o.  
Ul. Cielmicka 4, 43-100 Tychy  
Země původu: Čína

## SK PIR patica žiarovky

### Senzorový držiak žiarovky ST451 !

Tento výrobok inštalujte do integrovaného elektrického obvodu. Výrobok je automatický, má jednoduché zapojenie, šetrí energiu a je praktický pre každé použitie. Využíva infračervenú energiu človeka ako zdroj ovládacieho signálu, keď človek vstupuje do detekčného pola. Je možné automaticky určiť deň a noc

### TECHNICKÉ ÚDAJE

- Úhol záběru : 360 °
- Napájanie : 110 - 240V/AC
- Sieťová frekvencia : 50/60Hz
- Zataženie : < 60W
- Detekčná vzdialenosť : 6m max (< 24 °C)
- Časové oneskorenie : min. 10sec ± 3sec  
max. 5min ± 1min
- Citlivosť na svetlo : 3 - 2000 LUX ( nastaviteľné )
- Pracovná teplota : -20 ~ +40 °C
- Výška inštalácie : 2 m - 3,5 m

### INŠTALÁCIA

- Držiak pripevnite na miesto, kde budete chcieť inštalovať podľa obrázku vpravo. pic[1]
- Po inštalácii snímača, prepojte s žiarovkou, potom vyskúšajte.

### TEST pic[2]

- Po inštalácii, otočte tlačidlom LUX podľa smeru hodinových ručičiek na maximum k symbolu slnka. Otočte tlačidlom TIME(čas) proti smeru hodinových ručičiek na minimum, symbol (-)

- Zapnite svetlo, senzor sa automaticky zapne a začne pracovať o 30 sek neskôr. O 5 - 10 sek. neskôr svetlo prvýkrát zhasne a senzor začne skenovať.

- Otočte tlačidlo LUX proti smeru hodinových ručičiek na maximum. Ak testujete pod svetelnou indikáciou 3LUX, senzor nebude pracovať správne podľa nastavenia a bude skenovať stále; ale, keď zakryjete detekčné okno predmetom ( uterák, atď ... ), začne pracovať správne. Keď nemá senzor nič na skenovanie, prestane pracovať počas 5 - 15sek

**Poznámka : ak inštalujete za denného svetla, prosíme otočte tlačidlo LUX plne do pozície ☼ inak senzor nebude fungovať správne !**

Dovoze: düwi international Sp. z o.o.  
Ul. Cielmicka 4, 43-100 Tychy  
Krajina pôvodu: Čína