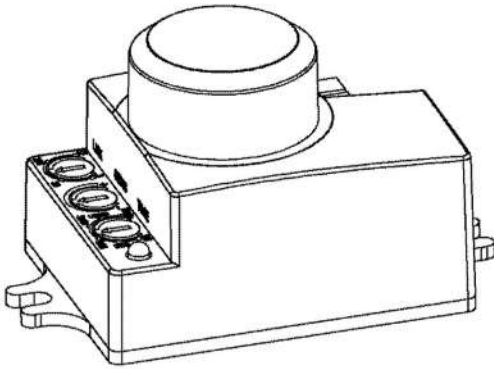
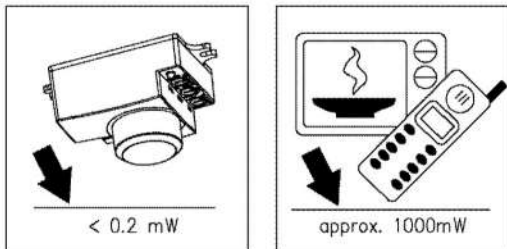


Art. Nr. 25379[®]

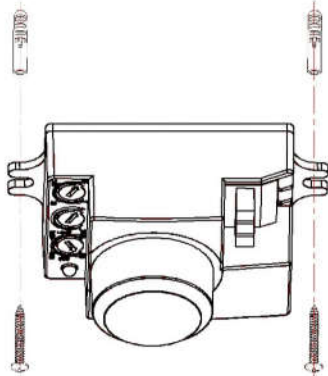
Microwave Sensor



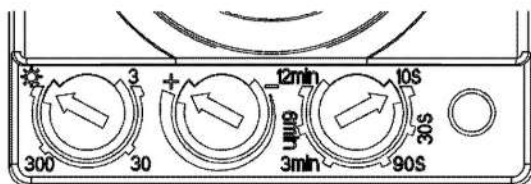
1



2



3



LUX SENS TIME

HU Importőr:
duwi International Kft.
H-1044 Budapest, Ezred u. 1-3., C1 épület

PL Importer:
duwi International Sp. z o.o.
Ul.Cielmicka 4, 43-100 Tychy

PL

Dziękujemy za zakup mikrofalowego czujnika ruchu ST701D!

Urządzenie zawiera moduł mikrofalowego czujnika ruchu pracującego w technologii aktywnej emisji fal elektromagnetycznych o częstotliwości 5,8 GHz. Łączy w sobie automatyzm, wygodę, bezpieczeństwo, oszczędność energii i praktyczność. Czujnik działa na zasadzie aktywnej detekcji ruchomych obiektów. Po wykryciu ruchu w obszarze detekcji czujnik włącza podłączony do niego odbiornik (np. źródło światła lub wentylator). Zintegrowana fotokomórka zapobiega jednocześnie włączaniu światła w ciągu dnia. Instalacja czujnika jest bardzo łatwa a pole możliwych zastosowań bardzo szerokie. Wykrywanie ruchu jest możliwe nawet poprzez drzwi, szyby lub cienkie ściany gipsowo-kartonowe.

DANE TECHNICZNE:

Napięcie zasilania: 220V/AC-240V/AC
Częstotliwość prądu: 50Hz
Czułość fotokomórki: 3-2000LUX (reg.)
Opóźnienie: min.:10sec±3sec
maks.:12min±1min
Moc włączalna: 1200W (tradyc. żarówki)
300W (żarówki energooszczędne)

Kąt widzenia czujnika: 360°
Zasięg czujnika: 1-8m regulowany
HF System: 5.8GHz CW radar, zakres ISM
Moc nadajnika: <10mW
Zalecana wys. montażu: 1.5m-3.5m
Pobór mocy: 0.9W
Wykrywalna prędkość ruchu: 0.6-1.5m/s

FUNKCJE:

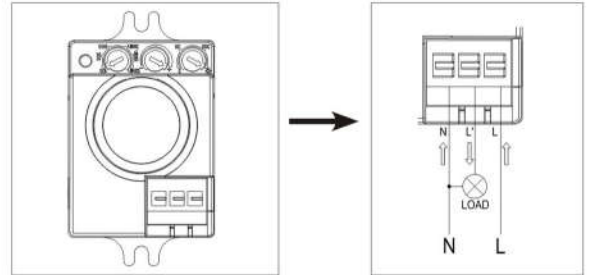
- Czujnik identyfikuje noc i dzień: Może pracować w dzień i w nocy, gdy jest ustawiony na pozycji "słońce" (maks.). Może pracować w świetle otoczenia poniżej 3LUX, gdy jest ustawiony na pozycji "księżyc" (min). Dokładna instrukcja w pkt. TEST
- Regulacja czułości: w zależności od potrzeb można ustawić niską czułość z promieniem zasięgu 1m albo wysoką z promieniem do 8m w przypadku dużych pomieszczeń.
- Ustawione opóźnienie wyłączenia działa od momentu pojawienia się ostatniego impulsu wykrytego przez detektor.
- Opóźnienie wyłączenia jest regulowane w zależności od indywidualnych potrzeb. Minimum to 10sec±3sec. Maksimum 12min±1min.

UWAGA: Moc nadajnika mikrofalowego jest mniejsza niż 10mW- To tylko ok 1% mocy nadajnika telefonu lub kuchenki mikrofalowej. pic[1]

INSTALACJA: (zob. rysunek) pic[2]

- Odłączyć napięcie.
- Zamocować podstawę czujnika na wybranym miejscu śrubami.
- Podłączyć przewody zasilające według załączonego schematu.
- Włączyć napięcie i przetestować czujnik.

Schemat połączeń elektrycznych



TEST: pic[3]

- Pokrętkę LUX ustawić na maksimum (słońce), pokrętkę TIME ustawić na minimum a pokrętkę SENS na środek zakresu.
 - Po włączeniu napięcia, przez ok 30 sek. ani podłączone oświetlenie ani kontrolka czujnika nie działają. Po tym czasie czujnik i oświetlenie rozpoczynają synchronizację, w przypadku braku ruchu w obszarze zasięgu oświetlenie wyłącza się po 5 - 30 sek., gaśnie też kontrolka czujnika.
 - Około 5-10 sek. po pierwszym teście czujnik pracuje ponownie włączając oświetlenie, które gaśnie po ok. 15 sek., jeśli w obszarze zasięgu czujnika nie wykryto ruchu.
 - Ustawić pokrętkę LUX na minimum. Jeśli jest ustawione na mniej niż 3 Lux czujnik nie powinien włączać oświetlenia. W przypadku braku ruchu w obszarze zasięgu, oświetlenie powinno zgasnąć po ok. 5-15sek.
- Uwaga: w trakcie testów w świetle dziennym proszę ustawić pokrętkę LUX na pozycję (słońce), w przeciwnym wypadku oświetlenie podłączone do czujnika może nie działać!**

WAŻNE:

- Instalacji powinien dokonać wykwalifikowany elektryk z odpowiednimi uprawnieniami.
- Obiekty poruszające się w obszarze zasięgu czujnika mogą zakłócić instalację.
- Pole widzenia czujnika nie powinno być przesłonięte przez obiekty zakłócające fale elektromagnetyczne, w obszarze zasięgu nie powinny stale znajdować się obiekty ruchome.
- Unikać montażu w obszarze zmiennych temperatur, np. w pobliżu grzejników, klimatyzatora itp..
- Dla własnego bezpieczeństwa po stwierdzeniu ew. usterki proszę nie otwierać obudowy.
- W celu uniknięcia niespodziewanego uszkodzenia czujnika zaleca się zabezpieczenie jego obwodu bezpiecznikiem 6A.

GWARANCJA

1. Okres gwarancji liczony jest od daty sprzedaży i wynosi 24miesiące.

2. Gwarancja nie obejmuje:

- uszkodzeń mechanicznych oraz wadliwego działania wynikającego z tych uszkodzeń
- uszkodzeń wywołanych działaniem siły wyższej, wpływem środowiska (powodzi pożaru, wyładowań atmosferycznych) lub innych zdarzeń losowych, za które dystrybutor nie ponosi odpowiedzialności
- wad i uszkodzeń powstałych w wyniku eksploatacji i konserwacji sprzętu w nieodpowiednich warunkach
- uszkodzeń powstałych w wyniku nieprawidłowego montażu
- uszkodzeń powstałych w wyniku dokonania zmian konstrukcyjnych lub innych przeróbek urządzenia.

IMPORTER:

duwi international sp. z o.o.
www.rev.biz
Ul.Cielmicka 4, 43-100 Tychy ,
tel. +48 32 32 912 61 lub 61